

Montageanweisung Externe Gebläse Dachdurchführung



Lesen Sie **unbedingt** die Gebrauchs- und Montageanweisung vor Installation und Inbetriebnahme. Dadurch schützen Sie sich und vermeiden Schäden.

Inhalt

Sicherheitshinweise und Warnungen	3
Ihr Beitrag zum Umweltschutz	7
Montage	8
Vor der Montage.....	8
Montageempfehlungen	8
AWG 102	9
DDG 102	12
ABLG 202	15
DDF 125/150	17
Abluftleitung.....	18
Schalldämpfer	18
Elektroanschluss.....	19
Kundendienst und Garantie	20
Position des Typenschildes	20
Technische Daten	21
AWG 102	21
ABLG 202	21
DDG 102	22

Sicherheitshinweise und Warnungen

Dieses externe Gebläse entspricht den vorgeschriebenen Sicherheitsbestimmungen. Ein unsachgemäßer Gebrauch kann jedoch zu Schäden an Personen und Sachen führen.

Lesen Sie die Gebrauchs- und Montageanweisung aufmerksam durch, bevor Sie das externe Gebläse in Betrieb nehmen. Sie enthält wichtige Hinweise für die Montage, die Sicherheit, den Gebrauch und die Wartung. Dadurch schützen Sie sich und vermeiden Schäden an dem externen Gebläse. Miele kann nicht für Schäden verantwortlich gemacht werden, die infolge von Nichtbeachtung dieser Hinweise verursacht werden.

Bewahren Sie die Gebrauchs- und Montageanweisung auf, und geben Sie sie an einen eventuellen Nachbesitzer weiter!

Bestimmungsgemäße Verwendung

- ▶ Dieses externe Gebläse ist für die Verwendung im Haushalt und in haushaltsähnlichen Aufstellumgebungen bestimmt.
- ▶ Das externe Gebläse darf nur in Kombination mit einer Miele Dunstabzughaube der Typenreihe „...EXT/EXTA“ betrieben werden.
- ▶ Verwenden Sie das externe Gebläse ausschließlich im haushaltsüblichen Rahmen zur Absaugung und Reinigung von Kochwrasen, die bei der Zubereitung von Speisen entstehen.
Alle anderen Anwendungsarten sind unzulässig.

Technische Sicherheit

- ▶ Durch unsachgemäße Installations- und Wartungsarbeiten oder Reparaturen können erhebliche Gefahren für den Benutzer entstehen. Installations- und Wartungsarbeiten oder Reparaturen dürfen nur von Miele autorisierten Fachkräften durchgeführt werden.
- ▶ Beschädigungen an dem externen Gebläse können Ihre Sicherheit gefährden. Kontrollieren Sie es auf sichtbare Schäden. Nehmen Sie niemals eine beschädigtes externes Gebläse in Betrieb.
- ▶ Die elektrische Sicherheit des externen Gebläses ist nur dann gewährleistet, wenn es an ein vorschriftsmäßig installiertes Schutzleitersystem angeschlossen wird. Diese grundlegende Sicherheitsvoraussetzung muss vorhanden sein. Lassen Sie im Zweifelsfall die Elektroinstallation durch eine Elektrofachkraft prüfen.

Sicherheitshinweise und Warnungen

▶ Der zuverlässige und sichere Betrieb des externen Gebläses ist nur dann gewährleistet, wenn das externe Gebläse am öffentlichen Stromnetz angeschlossen ist.

▶ Die Anschlussdaten (Frequenz und Spannung) auf dem Typenschild des externen Gebläses müssen unbedingt mit denen des Elektronetzes übereinstimmen, damit keine Schäden an dem externen Gebläse auftreten.

Vergleichen Sie diese vor dem Anschließen. Fragen Sie im Zweifelsfall eine Elektrofachkraft.

▶ Mehrfachsteckdosen oder Verlängerungskabel gewähren nicht die nötige Sicherheit (Brandgefahr). Der Anschluss damit an das Elektronetz ist nicht erlaubt.

▶ Verwenden Sie das externe Gebläse nur im montierten Zustand, damit die sichere Funktion gewährleistet ist.

▶ Dieses externe Gebläse darf nicht an nicht stationären Aufstellungsorten (z. B. Schiffen) betrieben werden.

▶ Das Berühren spannungsführender Anschlüsse sowie das Verändern des elektrischen und mechanischen Aufbaus gefährden Sie und führen möglicherweise zu Funktionsstörungen des externen Gebläses.

Öffnen Sie das Gehäuse nur, soweit es im Rahmen der Montage und Reinigung beschrieben ist. Öffnen Sie niemals weitere Teile des Gehäuses.

▶ Garantieansprüche gehen verloren, wenn das externe Gebläse nicht von einem von Miele autorisierten Kundendienst repariert wird.

▶ Nur bei Originalersatzteilen gewährleistet Miele, dass sie die Sicherheitsanforderungen erfüllen. Defekte Bauteile dürfen nur gegen solche ausgetauscht werden.

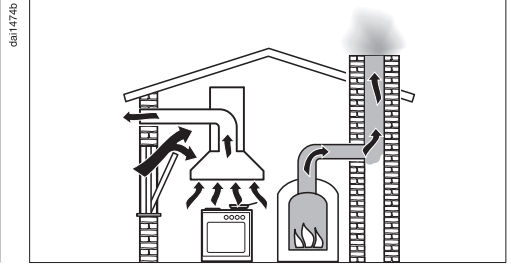
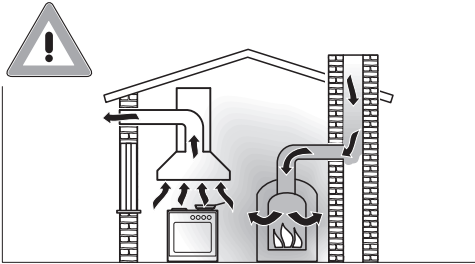
▶ Eine beschädigte Anschlussleitung darf nur von qualifizierten Fachleuten ausgetauscht werden.

▶ Bei Installations- und Wartungsarbeiten sowie Reparaturen muss das externe Gebläse vom Elektronetz getrennt sein. Folgende Bedingungen müssen erfüllt sein:

- Die Sicherungen der Elektroinstallation sind ausgeschaltet oder
- die Schraubsicherungen der Elektroinstallation sind herausgenommen oder
- die Verbindungsleitung zur Dunstabzugshaube ist getrennt.

Sicherheitshinweise und Warnungen

Gleichzeitiger Betrieb mit einer raumluftabhängigen Feuerstätte



⚠️ Vergiftungsgefahr durch Verbrennungsgase!

Bei gleichzeitiger Nutzung der Dunstabzugshaube und einer raumluftabhängigen Feuerstätte im gleichen Raum oder Lüftungsverband ist größte Vorsicht geboten.

Raumluftabhängige Feuerstätten beziehen ihre Verbrennungsluft aus dem Aufstellungsraum und führen ihre Abgase durch eine Abgasanlage (z. B. Kamin) ins Freie. Dies können z. B. gas-, öl-, holz- oder kohlebetriebene Heizeinrichtungen, Durchlauferhitzer, Warmwasserbereiter, Kochmulden oder Backöfen sein.

Die Dunstabzugshaube entzieht der Küche und den benachbarten Räumen Raumluft.

Ohne ausreichende Zuluft entsteht ein Unterdruck. Die Feuerstätte erhält zu wenig Verbrennungsluft. Die Verbrennung wird beeinträchtigt.

Giftige Verbrennungsgase können aus dem Kamin oder Abzugschacht in die Wohnräume gezogen werden.

Es besteht Lebensgefahr!

Sicherheitshinweise und Warnungen

Ein gefahrloser Betrieb ist möglich, wenn bei gleichzeitigem Betrieb von Dunstabzugshaube und raumluftabhängiger Feuerstätte im Raum oder Lüftungsverbund ein Unterdruck von höchstens 4 Pa (0,04 mbar) erreicht und damit ein Rücksaugen der Feuerstättenabgase vermieden wird.

Dies kann erreicht werden, wenn durch nicht verschließbare Öffnungen, z. B. in Türen oder Fenstern, die zur Verbrennung benötigte Luft nachströmen kann. Hierbei ist auf einen ausreichenden Querschnitt der Zuströmöffnung zu achten. Ein Zuluft-/Abluftmauerkasten allein stellt in der Regel keine ausreichende Luftversorgung sicher.

Bei der Beurteilung muss immer der gesamte Lüftungsverbund der Wohnung beachtet werden. Ziehen Sie dazu den Rat des zuständigen Schornsteinfegermeisters hinzu.

Sachgemäße Montage

- ▶ Zum Verlegen der Abluftleitung dürfen nur Rohre oder Schläuche aus nicht brennbarem Material verwendet werden. Diese sind im Fachhandel oder beim Kundendienst erhältlich.
- ▶ Die Abluft darf weder in einen benutzten Rauch- oder Abgaskamin noch in einen Schacht geführt werden, der zur Entlüftung von Aufstellräumen mit Feuerstätten dient.

Entsorgung der Verpackung

Die Verpackung dient der Handhabung und schützt das Gerät vor Transportschäden. Die Verpackungsmaterialien sind nach umweltverträglichen und entsorgungstechnischen Gesichtspunkten ausgewählt und generell recycelbar.

Das Rückführen der Verpackung in den Materialkreislauf spart Rohstoffe. Nutzen Sie materialspezifische Wertstoffsammlungen und Rückgabemöglichkeiten. Transportverpackungen nimmt Ihr Miele Fachhändler zurück.

Entsorgung des Altgerätes


Elektro- und Elektronikgeräte enthalten vielfach wertvolle Materialien. Sie enthalten auch bestimmte Stoffe, Gemische und Bauteile, die für ihre Funktion und Sicherheit notwendig waren. Im Hausmüll sowie bei nicht sachgemäßer Behandlung können sie der menschlichen Gesundheit und der Umwelt schaden. Geben Sie Ihr Altgerät deshalb auf keinen Fall in den Hausmüll.



Nutzen Sie stattdessen die offiziellen, eingerichteten Sammel- und Rücknahmestellen zur unentgeltlichen Abgabe und Verwertung der Elektro- und Elektronikgeräte bei Kommune, Händler oder Miele. Für das Löschen etwaiger personenbezogener Daten auf dem zu entsorgenden Altgerät sind Sie gesetzmäßig eigenverantwortlich. Sie sind gesetzlich verpflichtet, nicht vom Gerät fest umschlossene Altbatterien und Altakkumulatoren sowie Lampen, die zerstörungsfrei entnommen werden können, zerstörungsfrei zu entnehmen. Bringen Sie diese zu einer geeigneten Sammelstelle, wo sie unentgeltlich abgegeben werden können. Bitte sorgen Sie dafür, dass Ihr Altgerät bis zum Abtransport kindersicher aufbewahrt wird.

Montage

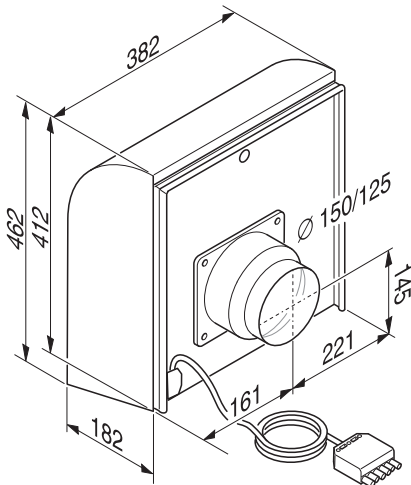
Vor der Montage

 Beachten Sie vor der Montage alle Informationen in diesem Kapitel und das Kapitel „Sicherheitshinweise und Warnungen“.

Montageempfehlungen

- Der Montageort muss problemlos zugänglich sein. Ein gefahrloses Hantieren muss dort möglich sein. Dies ist auch für einen später eventuell eintretenden Servicefall zu bedenken.

AWG 102

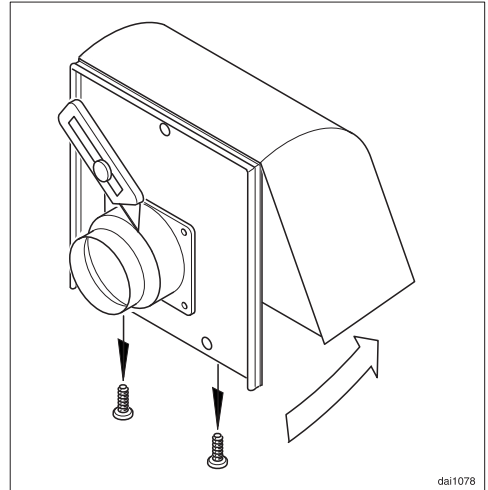


Das Außenwandgebläse AWG 102 ist für die Montage außerhalb des Gebäudes vorgesehen.

Das Außenwandgebläse darf nur senkrecht an der Außenwand montiert werden. Der Abluft-Austritt muss nach unten weisen.

Das Gebläse wird durch ein Steuerkabel elektrisch mit der Dunstabzugshaube verbunden und über die Bedienelemente der Dunstabzugshaube gesteuert.

Beim Anschließen des Gebläses sowie beim Verlegen der Abluftleitung sind auch die Hinweise in der Gebrauchsanweisung der Dunstabzugshaube zu beachten.



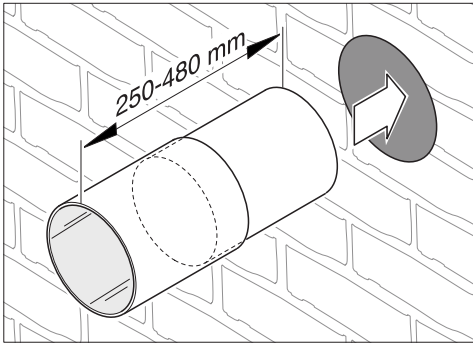
- Die 2 Befestigungsschrauben an der Unterseite des Außenwandgebläses herauschrauben und die Gebläseeinheit vom Gebläseträger nehmen.

Der Ansaugstutzen des Außenwandgebläses hat im Anlieferungszustand einen Durchmesser von 125 mm.

- Für eine Abluftleitung $\varnothing 150$ mm den vorderen Ring des Ansaugstutzens mit einem Messer an der Sollbruchstelle abschneiden.

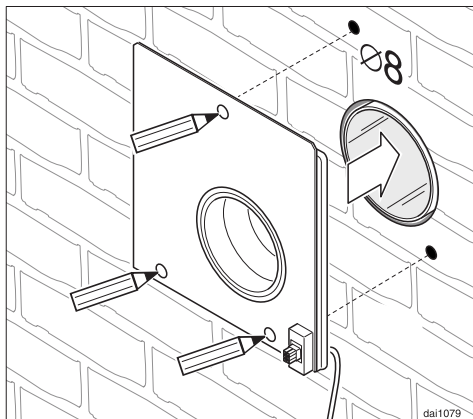
Montage

- Einen Mauerdurchbruch \varnothing 185 mm erstellen.

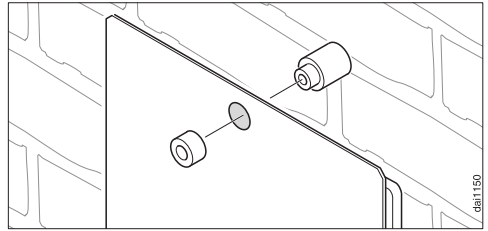


- Das Teleskop-Mauerrohr bündig in den Mauerdurchbruch schieben.

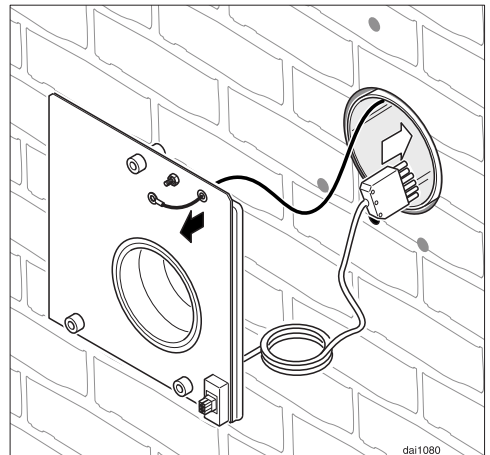
Mit dem Teleskop-Mauerrohr wird das spätere Durchführen des Steuerkabels und Abluft-Flexschlauches erleichtert.



- Den Gebläseträger an die Außenwand anlegen. Der Anschluss des Steuerkabels liegt unten.
- Die 3 Bohrlöcher kennzeichnen.
- Die 3 Bohrlöcher \varnothing 8 mm erstellen und mit Dübeln S8 versehen.

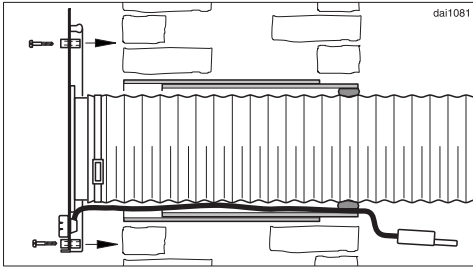


- Die 3 Distanzhülsen an den Befestigungslöchern des Gebläseträgers zusammenstecken.

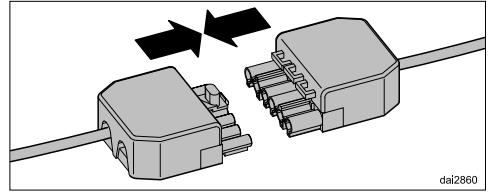


- Den Gebläseträger an die Außenwand heben und das Steuerkabel mit dem sechspoligen Stecker durch das Teleskop-Mauerrohr in das Gebäude führen.
- Sollte ein Potentialausgleich erforderlich sein, das dafür vorbereitete Kabel durch die vorgesehene Durchführung am Gebläseträger ziehen.

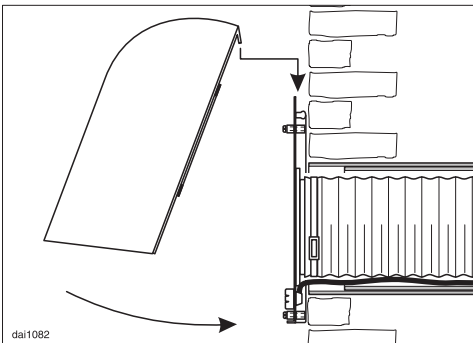
Ein Potentialausgleich ist erforderlich, wenn das Steuerkabel über die beiliegende Verlängerung hinaus verlängert werden muss (siehe „Elektroanschluss“).



- Den Abluft-Flexschlauch durch das Teleskop-Mauerrohr führen und mit einer Schlauchschelle am Ansaugstutzen des Gebläseträgers befestigen.
- Den Gebläseträger mit 3 Schrauben an der Außenwand befestigen.
- Den Abluft-Flexschlauch von der Wandinnenseite aus stauchen und den Spalt zwischen Abluft-Flexschlauch und Teleskop-Mauerrohr mit Dichtmasse abdichten.



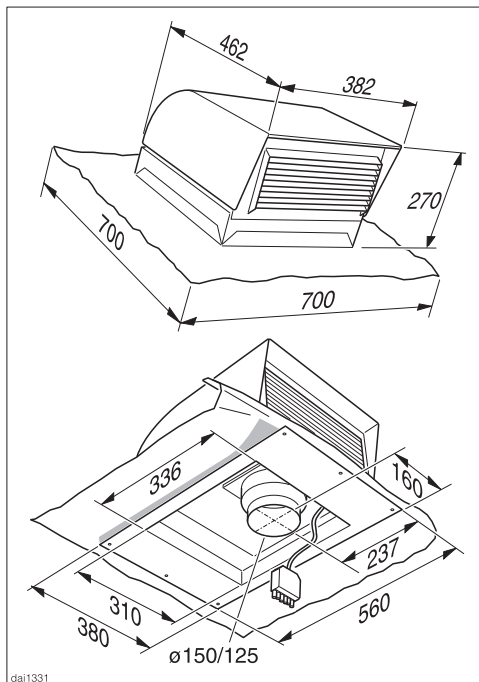
- Die Steuerkabel-Steckanschlüsse zusammen stecken.
- Die beiliegende Verbindungsleitung zum Verlängern verwenden.



- Die Gebläseeinheit wieder aufsetzen und die 2 Befestigungsschrauben an der Unterseite des Außenwandgebläses wieder festschrauben.

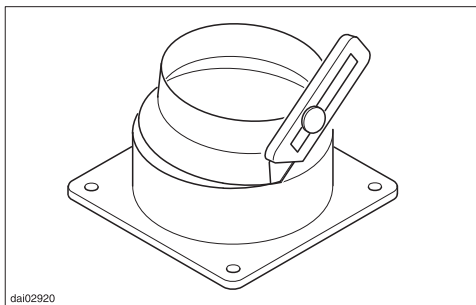
Montage

DDG 102



Beim Anschließen des Gebläses sowie beim Verlegen der Abluftleitung sind auch die Hinweise in der Gebrauchsanweisung der Dunstabzugshaube zu beachten.

Der Ansaugstutzen des Dachgebläses hat im Anlieferungszustand einen Durchmesser von 125 mm.



- Für eine Abluftleitung $\varnothing 150$ mm den vorderen Ring des Ansaugstuzens mit einem Messer an der Sollbruchstelle abschneiden.

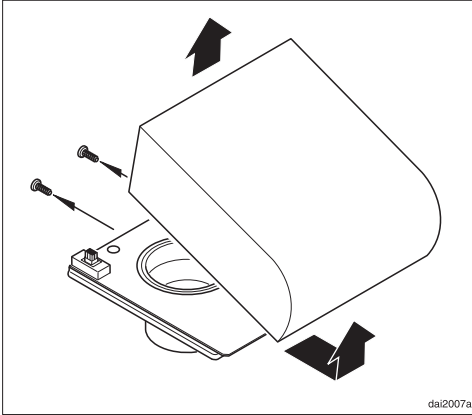
Das Dachgebläse DDG 102 ist für die Montage auf schrägen Ziegel-, Dachstein-, Schiefer- oder Schindeldächern vorgesehen. Die Dachneigung muss mindestens 22° betragen, damit keine Niederschläge wie Regen oder Schnee eindringen können.

Für andere Dacheindeckungen ist der Rat eines Dachdeckers einzuholen.

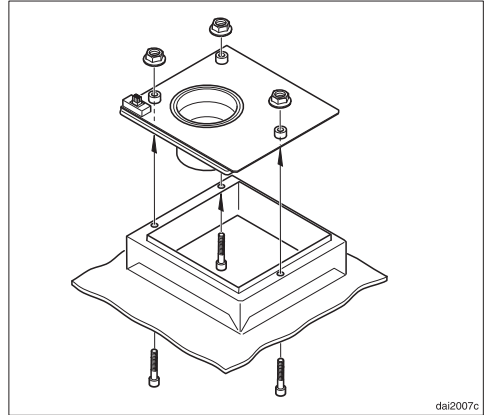
Auf Flachdächern ist der Einsatz nicht möglich.

Die Montage darf nur von Dachdeckern durchgeführt werden.

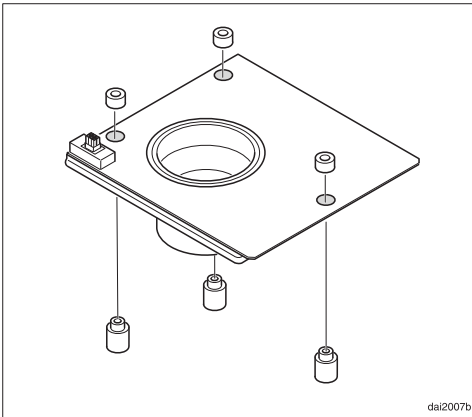
Das Gebläse wird durch ein Steuerkabel elektrisch mit der Dunstabzugshaube verbunden und über die Bedienelemente der Dunstabzugshaube gesteuert.



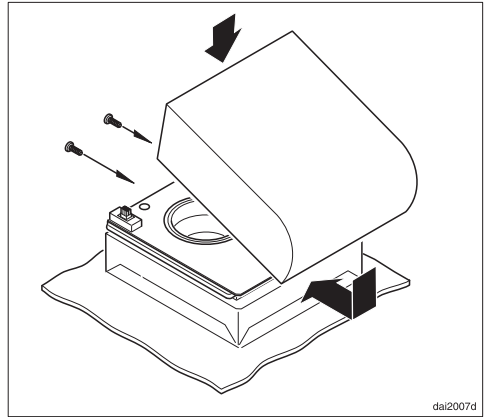
- Die beiden Befestigungsschrauben lösen und das Dachgebläse von der Grundplatte nehmen.



- Die Grundplatte mit den beiliegenden Schrauben und Muttern am Montage-
rahmen befestigen.

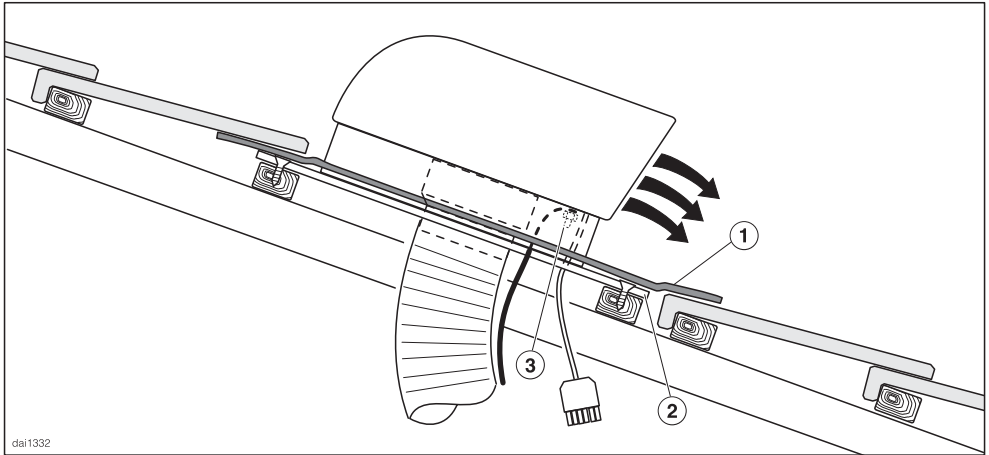


- Die Grundplatte mit den 3 Distanz-
hülsen versehen.



- Das Dachgebläse wieder montieren.

Montage

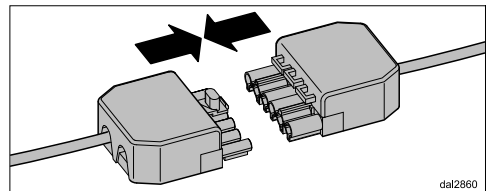


dai1332

- Die Dacheindeckung im Montagebereich entfernen.
- Den Eindeckrahmen ① nach oben biegen.
- Das Dachgebläse auf das Dach setzen, wobei der Luftaustritt dachabwärts gerichtet sein muss.
- Das Dachgebläse mit dem Befestigungsblech ② am Dachunterbau festschrauben.
- Die Dacheindeckung wieder anbringen. Dabei den Eindeckrahmen so andrücken, dass eine einwandfreie Abdichtung gewährleistet ist. Den Eindeckrahmen oberhalb des Dachgebläses unter die Dacheindeckung legen, seitlich und unterhalb über die Dacheindeckung.
- Sollte ein Potentialausgleich erforderlich sein, das dafür vorbereitete Kabel am vorgesehenen Anschlusspunkt ③ des Gehäuses anbringen.

Ein Potentialausgleich ist erforderlich, wenn das Steuerkabel über die beiliegende Verlängerung hinaus verlängert werden muss (siehe „Elektroanschluss“).

- Den Abluft-Flexschlauch auf den Ansaugstutzen des Dachgebläses schieben und mit einer Schlauchschelle befestigen.

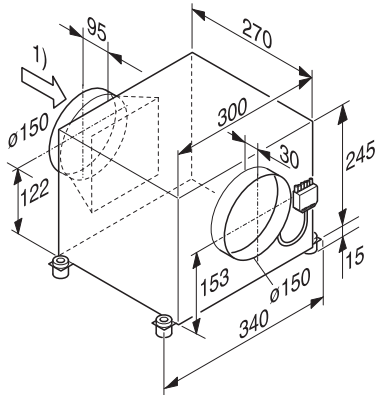


dai2860

- Die Steuerkabel-Steckanschlüsse zusammen stecken.
- Die beiliegende Verbindungsleitung zum Verlängern verwenden.

Bei der Durchführung der Kabel und der Abluftleitung durch die Unterkonstruktion der Dacheindeckung auf eine sorgfältige Abdichtung achten.

ABLG 202



1) Ansaugseite

Das Abluftgebläse ABLG 202 ist für das Aufstellen innerhalb des Gebäudes vorgesehen. Mögliche Aufstellorte sind z. B.:

- Dach- oder Zwischenboden
- Abstell- oder Vorratsraum
- nach einer entsprechenden Isolierung in der Küche.

Das Abluftgebläse kann waagrecht oder senkrecht montiert werden.

Bei senkrechter Montage sind die Hinweise auf der nächsten Seite zu beachten.

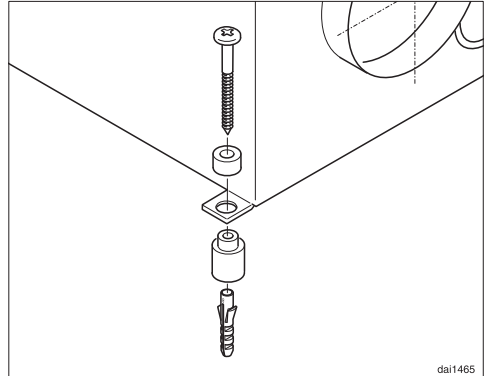
Das Gebläse wird durch ein Steuerkabel elektrisch mit der Dunstabzugshaube verbunden und über die Bedienelemente der Dunstabzugshaube gesteuert.

Beim Anschließen des Gebläses sowie beim Verlegen der Abluftleitung sind auch die Hinweise in der Gebrauchsanweisung der Dunstabzugshaube zu beachten.

- Das Abluftgebläse an einem geeigneten Aufstellplatz positionieren.

Unbedingt die Richtung der Abluftleitung beachten!

- Die 4 Befestigungslöcher auf der Montagefläche kennzeichnen.
- Das Abluftgebläse zur Seite stellen.



- An den gekennzeichneten Stellen die 4 Bohrlöcher zum Befestigen des Abluftgebläses erstellen, \varnothing 8 mm und Tiefe 40 mm.
- Die Dübel S8 bündig in die Bohrlöcher drücken.
- Die Distanzhülsen an den Befestigungslöchern der Gebläse-Grundplatte zusammenstecken.
- Das Abluftgebläse mit den beiliegenden Schrauben festschrauben.

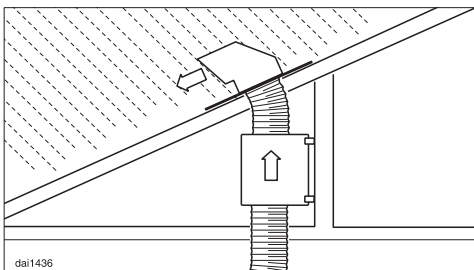
Montage

Der Ansaugstutzen des Abluftgebläses hat im Anlieferungszustand einen Durchmesser von 150 mm. Für einen Durchmesser von 125 mm wird ein Reduzierstutzen benötigt.

Der Reduzierstutzen ist im Miele Fachhandel oder beim Miele Kundendienst erhältlich.

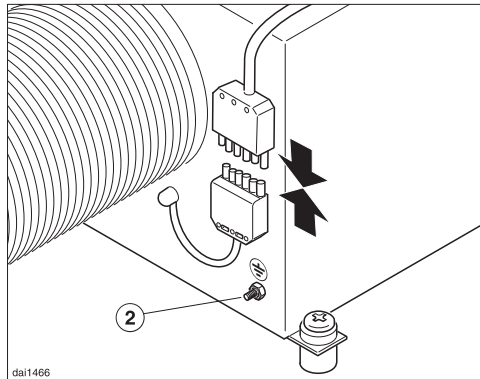
- Den Abluft-Flexschlauch auf den Ansaugstutzen des Abluftgebläses schieben und mit einer Schlauchschelle befestigen.
- Auf der Ausblasseite des Abluftgebläses ist eine Abluftleitung mit Durchmesser 150 mm anzuschließen.

Mit Hilfe eines Teleskop-Mauerrohres kann die Abluft direkt ins Freie geführt werden. Das Teleskop-Mauerrohr ist im Miele Fachhandel oder beim Miele Kundendienst erhältlich.



dai1436

Bei senkrechter Montage des Abluftgebläses und direkter Abluftführung über Dachflächen muss durch Verwendung der Dachdurchführung DDF 125/150 oder anderer entsprechender Maßnahmen sichergestellt sein, dass kein Niederschlag wie Regen oder Schnee in den Abluftaustritt eindringen kann.

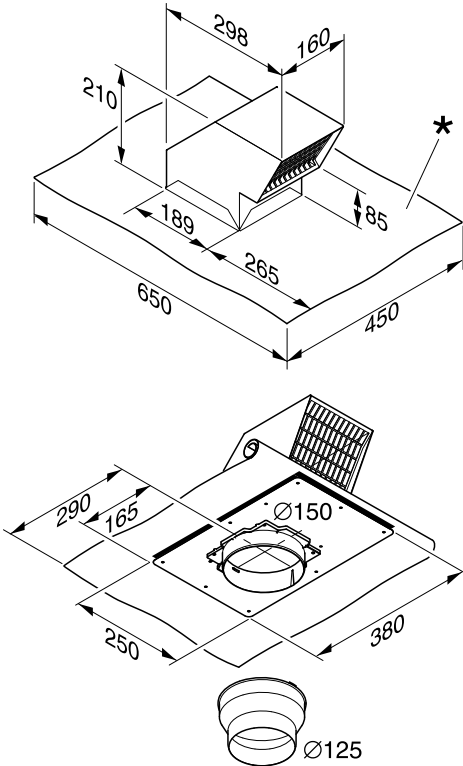


dai1466

- Die Steuerkabel-Steckanschlüsse zusammen stecken.
- Die beiliegende Verbindungsleitung zum Verlängern verwenden.
- Sollte ein Potentialausgleich erforderlich sein, das dafür vorbereitete Kabel am vorgesehenen Anschlusspunkt ② des Gehäuses anbringen.

Ein Potentialausgleich ist erforderlich, wenn das Steuerkabel über die beiliegende Verlängerung hinaus verlängert werden muss (siehe „Elektroanschluss“).

DDF 125/150



* Eindeckrahmen

Die Dachdurchführung DDF125/150 dient zur Durchführung einer Abluftleitung durch schräge Ziegel-, Dachstein-, Schiefer- oder Schindeldächer. Die Dachneigung muss mindestens 22° betragen, damit keine Niederschläge wie Regen oder Schnee eindringen können.

Für andere Dacheindeckungen ist der Rat eines Dachdeckers einzuholen.

Auf Flachdächern ist der Einsatz nicht möglich.

Die Montage darf nur von Dachdeckern durchgeführt werden.

- Die Dacheindeckung im Montagebereich entfernen.
- Den Eindeckrahmen * nach oben biegen.
- Die Dachdurchführung auf das Dach setzen, wobei der Luftaustritt dachabwärts gerichtet sein muss.
- Die Dachdurchführung mit dem Befestigungsblech am Dachunterbau festschrauben.
- Die Dacheindeckung wieder anbringen. Dabei den Eindeckrahmen so andrücken, dass eine einwandfreie Abdichtung gewährleistet ist. Den Eindeckrahmen oberhalb der Dachdurchführung unter die Dacheindeckung legen, seitlich und unterhalb über die Dacheindeckung.

Der Ansaugstutzen der Dachdurchführung hat im Anlieferungszustand einen Durchmesser von 150 mm. Für einen Durchmesser von 125 mm liegt ein Reduzierstutzen bei.

- Den Abluft-Flexschlauch auf den Ansaugstutzen der Dachdurchführung schieben und mit einer Schlauchschelle befestigen.

Eine Rückstauklappe ist integriert.

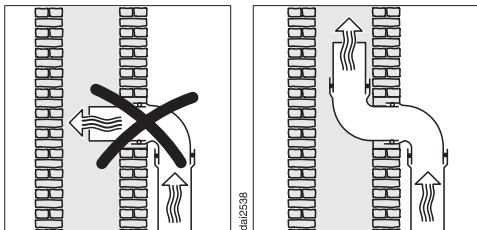
Bei der Durchführung der Abluftleitung durch die Unterkonstruktion der Dacheindeckung auf eine sorgfältige Abdichtung achten.

Montage

Abluftleitung

- Verwenden Sie als Abluftleitung nur glatte Rohre oder flexible Abluftschläuche aus nicht brennbarem Material.
- Um eine größtmögliche Luftleistung und geringe Strömungsgeräusche zu erreichen, ist folgendes zu beachten:
 - Der Querschnitt der Abluftleitung sollte nicht kleiner sein, als der Querschnitt des Abluftstutzens (siehe Gerätemaße).
 - Die Abluftleitung soll möglichst kurz und geradlinig sein.
 - Verwenden Sie nur Bögen mit großen Radien.
 - Die Abluftleitung darf nicht geknickt oder zusammengedrückt werden.
 - Achten Sie darauf, dass alle Verbindungen fest und dicht sind.

Beachten Sie, dass jede Einschränkung des Luftstroms die Luftleistung verringert und die Betriebsgeräusche erhöht.

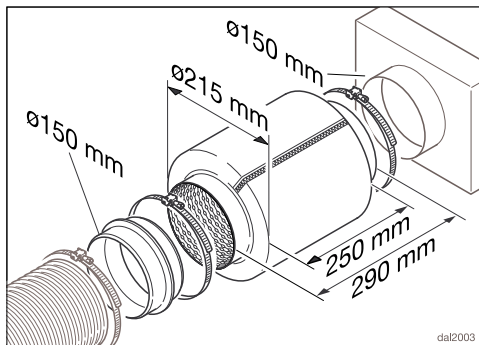


- Soll die Abluft in einen Abluftkamin geführt werden, so muss der Einführungsstutzen in Strömungsrichtung gelenkt werden.
- Bei waagrechtem Verlegen der Abluftleitung muss ein Mindestgefälle von 1 cm je Meter eingehalten werden.

den. Damit wird vermieden, dass Kondenswasser in die Dunstabzugshaube fließen kann.

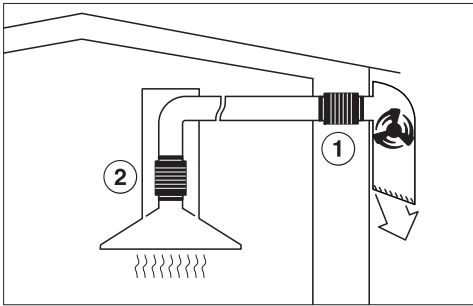
- Wird die Abluftleitung durch kühle Räume, Dachböden usw. verlegt, kann sich ein starkes Temperaturgefälle innerhalb der einzelnen Bereiche ergeben. Es ist daher mit Schwitz- oder Kondenswasser zu rechnen. Dies macht eine Isolation der Abluftleitung erforderlich.

Schalldämpfer

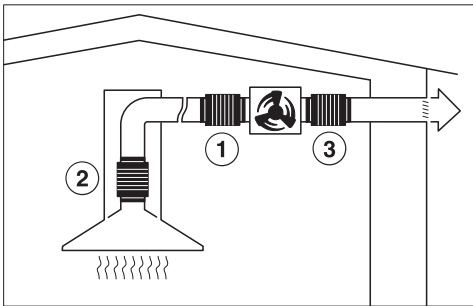


In die Abluftleitung kann ein Schalldämpfer eingesetzt werden (nachkaufbares Zubehör). Er dient zur zusätzlichen Geräuschdämpfung.

Abluftbetrieb mit externem Gebläse



dai2341k



Um Gebläsegeräusche in der Küche zu minimieren, ist der Schalldämpfer möglichst vor dem externen Gebläse zu positionieren ①, bei einer langen Abluftleitung am Abluftstutzen der Dunstabzugshaube ②. Bei einem externen Gebläse, das im Haus montiert ist (ABLG 202), ist durch Einsatz eines Schalldämpfers hinter dem externen Gebläse ③ eine Verringerung der Gebläsegeräusche nach außen möglich.

Elektroanschluss

Das externe Gebläse wird durch ein spezielles Steuerkabel mit der Dunstabzugshaube elektrisch verbunden und über die Bedienelemente der Dunstabzugshaube gesteuert.

Die Elektroanlage muss nach VDE 0100 ausgeführt sein!

Zur Erhöhung der Sicherheit empfiehlt der VDE in seiner Leitlinie DIN VDE 0100 Teil 739, dem Gerät einen FI-Schutzschalter mit einem Auslösestrom von 30 mA (DIN VDE 0664) vorzuschalten.

Die erforderlichen Anschlussdaten finden Sie auf dem Typenschild (siehe Kapitel „Kundendienst und Garantie“). Prüfen Sie, ob diese Angaben mit der Spannung und Frequenz des Elektonetzes übereinstimmen.

Dem externen Gebläse liegt eine 5 m lange Verlängerungsleitung bei. Wird bei zusätzlichem Verlängern des Steuerkabels auf eine weitere Verlängerungsleitung oder auf eine fest installierte Leitung (mindestens $6 \times 1,5 \text{ mm}^2$) zurückgegriffen, muss die Installation gemäß VDE 0100 / 0700 Teil 1 erfolgen. Das externe Gebläse muss dabei an einen Potentialausgleich angeschlossen werden. Ein Anschluss \oplus ist am externen Gebläse vorhanden.

Dieses externe Gebläse darf nur mit einer Miele Dunstabzugshaube kombiniert werden, die für diesen Anschluss vorgesehen ist.

Zusätzlich für Österreich

Der Anschluss darf nur an eine nach ÖVE-EN1 ausgeführte Elektroanlage erfolgen.

Zur Erhöhung der Sicherheit empfiehlt der ÖVE dem Gerät einen FI-Schutzschalter mit einem Auslösestrom von 30 mA (ÖVE-SN 50) vorzuschalten.

Kundendienst und Garantie

Unter www.miele.com/service erhalten Sie Informationen zur selbstständigen Behebung von Störungen und zu Miele Ersatzteilen.

Bei Störungen, die nicht selbst beseitigt werden können, benachrichtigen Sie Ihren Miele Fachhändler oder den Miele Werkkundendienst

Die Telefonnummer des Werkkundendienstes finden Sie am Ende dieser Gebrauchsanweisung.

Der Kundendienst benötigt Modellbezeichnung und Fabrikationsnummer. Beide Angaben finden Sie auf dem Typenschild.

Position des Typenschildes

Das Typenschild finden Sie auf dem Gehäuse.

Garantiezeit und Garantiebedingungen

Die Garantiezeit beträgt 2 Jahre.

Weitere Informationen entnehmen Sie den mitgelieferten Garantiebedingungen.

AWG 102

Gesamtanschlusswert	200 W
Netzspannung, Frequenz	AC 230 V, 50 Hz
Absicherung	10 A
Länge Steuerkabel	0,75 m
Länge Verbindungskabel	5 m
Gewicht	14,1 kg
Betriebstemperatur	bis - 20 °C
Gebälseleistung nach EN 61591*	
Stufe 1	320 m ³ /h
Stufe 2	460 m ³ /h
Stufe 3	580 m ³ /h
Boosterstufe (Intensivstufe)	760 m ³ /h

*Beispiel in Kombination mit der Dunstabzugshaube DA 429-6 EXT

ABLG 202

Gesamtanschlusswert	290 W
Netzspannung, Frequenz	AC 230 V, 50 Hz
Absicherung	10 A
Länge Verbindungskabel	5 m
Gewicht	8 kg
Betriebstemperatur	bis - 20 °C
Gebälseleistung nach EN 61591*	
Stufe 1	300 m ³ /h
Stufe 2	460 m ³ /h
Stufe 3	600 m ³ /h
Boosterstufe (Intensivstufe)	820 m ³ /h

*Beispiel in Kombination mit der Dunstabzugshaube DA 429-6 EXT

Technische Daten

DDG 102

Gesamtanschlusswert	200 W
Netzspannung, Frequenz	AC 230 V, 50 Hz
Absicherung	10 A
Länge Steuerkabel	0,75 m
Länge Verbindungskabel	5 m
Gewicht	15,2 kg
Betriebstemperatur	bis - 20 °C
Gebälseleistung nach EN 61591*	
Stufe 1	320 m ³ /h
Stufe 2	460 m ³ /h
Stufe 3	580 m ³ /h
Boosterstufe (Intensivstufe)	760 m ³ /h

*Beispiel in Kombination mit der Dunstabzugshaube DA 429-6 EXT

Deutschland:

Miele & Cie. KG
Carl-Miele-Straße 29
33332 Gütersloh

Miele Vertriebsgesellschaft Deutschland KG
Carl-Miele-Straße 29
33332 Gütersloh

Telefon: +49 5241 22 44 666*
* unsere Erreichbarkeitszeiten entnehmen
Sie bitte unserer Homepage

Miele im Internet: www.miele.de
E-Mail: info@miele.de

Österreich:

Miele Gesellschaft m.b.H.
Mielestraße 1
5071 Wals bei Salzburg

Telefax: 050 800 81219
Miele im Internet: www.miele.at
E-Mail: info@miele.at

Telefon: 050 800 800
(Festnetz zum Ortstarif;
Mobilfunkgebühren abweichend)
Mo-Fr 8-17 Uhr

Luxemburg:

Miele S.à.r.l.
20, rue Christophe Plantin
Postfach 1011
L-1010 Luxemburg/Gasperich

Miele im Internet: www.miele.lu
E-Mail: infolux@miele.lu

Telefon (Kundendienst)
+352 497 11 30
Mo-Do 8.30-17.00 Uhr
Fr 8.30-16.00 Uhr

AWG 102
DDG 102
ABLG 202
DDF 125/150